

Différences entre la migration CUS-VDV et XSD2015/2017d.

Adrian Aeschbacher

Jürg Wichtermann

02 avril 2022

Table des matières.

1. Résumé des modifications	3
2. Modifications de la spécification de l'interface VDV et du schéma XSD	14
3. Modifications des directives de réalisation applicables aux transports publics suisses	44
4. Modifications dans la connexion à CUS	53

**Résumé
des modifications
et calendrier.**

Résumé des modifications et calendrier.

Mise en œuvre rapide de XSD2017 – Partie 1.

1. Une migration de XSD2015 vers XSD2017 et, ultérieurement, de XSD2017 vers une future version est prévue.
 - » Une migration en deux étapes est plus simple que la combinaison de trois versions XSD ou plus.
 - » De plus, une migration directe de XSD2015 vers une version future est risquée compte tenu des modifications dans le domaine de CUS Cloud d'Infrastructure, des nouveaux composants logiciels et du flux de données.
 - » Ces modifications doivent d'abord être pleinement mises en œuvre et un fonctionnement stable et productif doit être assuré.

2. La période de conversion vers XSD2017 est plus courte que lors d'un passage direct à une version future ce qui réduit les risques d'erreurs de conversion.

Résumé des modifications et calendrier.

Mise en œuvre rapide de XSD2017 – Partie 2.

3. La version XSD2015 peut être désactivée plus rapidement.
 - » Une exploitation à long terme de VDVv2015 n'a pas de sens puisque le comité KIDS et les ET des transports publics suisses ont décidé conjointement d'avancer certaines demandes de modification, c'est-à-dire de les mettre en œuvre dès la version XSD2015.
4. CUS doit remplir son rôle de leader du système.
 - » Les nouvelles fonctions peuvent être utilisées plus rapidement par tous.
5. Le Management Board a décidé que tous les partenaires directement connectés à CUS devaient migrer vers VDVv2017 d'ici la fin 2021.
6. Les nouvelles connexions ne doivent être effectuées qu'avec XSD2017.

Résumé des modifications et calendrier.

Nouvelles fonctionnalités VDV 454 dans XSD2017 – Partie 1.

1. Il est possible de transmettre les relations de voyage (pour l'horaire en ligne, il s'agit d'une exigence **obligatoire**). Les parcours peuvent être combinés dans les cas d'utilisation suivants:
 - a) Diamétralisations
 - b) Trains à destinations multiples
 - c) Courses de remplacement et de remplacement partiel
 - d) Courses de renfort

2. Les correspondances peuvent désormais être transmises avec les heures d'arrivée/de départ et les références indirectes au parcours (pour l'horaire en ligne, il s'agit d'une exigence **obligatoire**).

Résumé des modifications et calendrier.

Nouvelles fonctionnalités VDV 454 dans XSD2017 – Partie 2.

3. Le numéro du train est transmis dans le nouveau champ «VerkehrsmittelNummer» (Numéro du moyen de transport).
 - » Cela simplifie le mappage et permet l'identification cohérente du parcours (FahrtID).

4. Dans l'élément «PrognoseUngenau» (Prévision imprécise), la valeur «unbekannt» (inconnu) peut être utilisée pour transmettre un retard indéfini (avec les heures de prévision).

Attention

Pour des raisons de compatibilité, la version XSD2017 doit être utilisée pour les variantes mixtes ou une conversion doit être effectuée avant l'envoi des annonces. Les nouvelles fonctions ne peuvent pas être converties.

Résumé des modifications et calendrier.

Nouvelles fonctionnalités VDV 453 dans XSD2017.

1. Les éléments «Einsteigeverbote» (Interdictions de laisser monter), «Aussteigeverbote» (Interdictions de laisser descendre) et «Durchfahrten» (Passages) peuvent désormais être transmis dans VDV 453.
2. Une arrivée ou un départ peut être transmis(e) séparément à titre de suppression.
3. La nouvelle fonction «AZBSondertext» (Texte spécial) permet de compléter un système d'affichage indépendamment du parcours.

Attention

Pour des raisons de compatibilité, la version XSD2017 doit être utilisée pour les variantes mixtes ou une conversion doit être effectuée avant l'envoi des annonces. Les nouvelles fonctions ne peuvent pas être converties.

Résumé des modifications et calendrier.

Nouvelles fonctionnalités VDV 453/454 dans XSD2017.

1. Il est possible de transmettre un nouveau champ «NurAktualisierung» (Mise à jour uniquement) dans AboAus et AboAZB pour prolonger ou renouveler les durées d'abonnement:
 - a) Si le champ «NurAktualisierung» n'est pas pris en charge par le serveur, cela ne doit pas entraîner d'erreur.
 - b) Si le champ «NurAktualisierung» n'est pas pris en charge, l'abonnement est accepté et traité comme si un nouvel abonnement était créé sans l'option «NurAktualisierung». Cela s'applique également à XSD2015.

2. L'entrée de protocole permet de mesurer les temps de traitement.

Attention

Pour des raisons de compatibilité, la version XSD2017 doit être utilisée pour les variantes mixtes ou une conversion doit être effectuée. Les nouvelles fonctions ne peuvent pas être converties.

Résumé des modifications et calendrier.

Modifications conformément aux directives de réalisation applicables aux transports publics suisses.

1. L'élément «ProduktID» (ID Produit) est désormais obligatoire dans les normes VDV 453/454.
2. L'élément «VerkehrsmittelText» (Texte MT) est désormais obligatoire dans VDV 454.
3. Les éléments «BetreiberID» (ID Exploitant) et «FahrtID» (ID Parcours) sont désormais obligatoires dans VDV 453.
4. La définition de «RichtungsID» (ID Direction) pour le trafic ferroviaire a été modifiée dans VDV 454.
5. Le trafic mixte a fait l'objet d'une nouvelle réglementation.
6. Les suppressions complètes ont fait l'objet d'une nouvelle réglementation dans VDV 454.

Résumé des modifications et calendrier.

Incompatibilités éventuelles dans VDV 454.

«PrognoseMoeglich=false» (Prévision possible) avec
«FahrtZuruecksetzen=false» (Réinitialiser parcours):

1. La version XSD2017 doit pour cela être utilisée partout. Si le champ «FahrtZuruecksetzen» n'est pas pris en charge par le serveur, cela ne doit pas entraîner d'erreur.
2. L'élément «FahrtZuruecksetzen» n'existe pas dans la version XSD2015, la valeur par défaut dans XSD2015 serait «true»; dans XSD2017, la valeur par défaut est «false», mais la fonctionnalité n'a pas été implémentée de manière identique dans XSD2015. Cela peut entraîner des erreurs de transmission.

Risque

Peu élevé, car cette fonctionnalité est rarement utilisée. De plus, cette incompatibilité existe déjà en raison des différentes implémentations.

Résumé des modifications et calendrier.

Incompatibilités éventuelles dans VDV 453.

Cela concerne les mécanismes «AZBFahrtLoeschen» (Supprimer parcours Dispo. d'aff. util.) et «ASBFahrtLoeschen» (Supprimer parcours Dom. d'aff.):

1. «AZBFahrtLoeschen» et «ASBFahrtLoeschen» ont été complétés par les éléments nécessaires issus de la situation de l'horaire. Ainsi, un seul «xxxFahrtLoeschen» doit être envoyé dans le cas d'un nouvel abonnement ou avec «DatensatzAlle=true» (Enreg. données).
2. XSD2015 ne peut pas exploiter la nouvelle solution. Dans le cas d'une exploitation mixte des XSD, les éléments «xxxFahrplanlage» (Situation de l'horaire) et «xxxFahrtLoeschen» doivent encore être envoyés dans le cas d'un nouvel abonnement ou avec «DatensatzAlle=true». Il est donc préférable de renoncer à la nouvelle solution dans XSD2017.

Résumé des modifications et calendrier.

Incompatibilités éventuelles liées aux DR applicables aux transports publics suisses.

1. L'élément «ProduktID» est désormais obligatoire dans les normes VDV 453/454.
2. L'élément «VerkehrsmittelText» (Texte MT) est désormais obligatoire dans VDV 454.
3. Les éléments «BetreiberID» et «FahrtID» sont désormais obligatoires dans VDV 453.

Remarque

Pour ces éléments, les valeurs doivent déjà être transmises dans XSD2015 ou des valeurs par défaut doivent être définies pour les données manquantes.

**Modifications
de la spécification de
l'interface VDV
et du schéma XSD.**

Modifications de la spécification de l'interface VDV et du schéma XSD.

Versions intermédiaires et XSD2015a/b.

Modifications dans VDV 453/454

1. Les versions XSD entre v2015b et v2017d ne sont pas supportées par les CFF/CUS.
 - » La version v2015b utilisée par les CFF/CUS a été publiée sous le nom de v2015a.
2. Les incohérences dans la version v2015 concernant la définition de l'élément «DatenVersionsID» (ID version données) ont été supprimées dans v2017:
 - » Dans la version v2015a, «DatenVersionsID» est un champ obligatoire.
 - » Dans la version v2015a des CFF/CUS (en fait, v2015b), le champ «DatenVersionsID» est facultatif.

Remarque

La version v2015b n'a jamais été officiellement validée par le comité VDV, mais était de facto la version correcte.

Modifications de la spécification de l'interface VDV et du schéma XSD.

«PrognoseMoeglich» dans REF-AUS.

Modifications dans VDV 454

1. Le champ «PrognoseMoeglich» a été supprimé des structures «LinienFahrplan» (Horaire de ligne) et «SollFahrt» (Parcours planifié).
 - » Il s'agissait ici d'un champ «PrognoseMoeglich», affichant la valeur par défaut «true».
2. À l'avenir ou dans la version v2017, «PrognoseMoeglich» sera toujours interprété comme «true» à ce niveau (valeur par défaut précédente).
 - » La première modification ou divergence par rapport à cette valeur par défaut peut être transmise dans v2017 avec le premier élément «IstFahrt» (Parcours réel) lorsque la durée d'anticipation est atteinte.

Attention

Le changement ne garantit pas une compatibilité descendante:

- » Lors de la conversion d'une annonce REF-AUS de v2015 à v2017, le champ «PrognoseMoeglich» doit être ignoré.
- » Sinon, des erreurs se produiront lors de la validation XSD.

Modifications de la spécification de l'interface VDV et du schéma XSD.

«PrognoseMoeglich» et «FahrtZuruecksetzen» dans AUS VDV 454 **Modifications dans** **VDV 454** **ie 1.**

Problématique dans la version VDVv2015:

- » En passant de «PrognoseMoeglich=true» à «false», tous les messages AUS transmis jusqu'à présent dans VDVv2015 devaient être supprimés au niveau de destinataire. Avec cette définition, cependant, toutes les mesures de gestion du trafic (changement de voie, changement d'itinéraire, etc.) sont également perdues.
- » De nombreux fabricants de systèmes (y compris CUS) n'ont pas suivi cette définition.

Marche à suivre dans VDVv2017:

- » «FahrtZuruecksetzen» (valeur par défaut «false») n'est pris en compte que si la valeur «false» a été transmise dans le champ «PrognoseMoeglich».
- » Avec «PrognoseMoeglich=true», le champ «FahrtZuruecksetzen» est ignoré.

Modifications de la spécification de l'interface VDV et du schéma XSD.

«PrognoseMoeglich» et «FahrtZuruecksetzen» dans AUS – Partie 2.

Combinaisons possibles dans VDVv2017:

Modifications dans VDV 454

1. «FahrtZurecksetzen=false» (valeur par défaut) avec «PrognoseMoeglich=false»:
Cette combinaison permet au système ITCS de réinitialiser les heures de prévision transmises préalablement aux heures théoriques.
 - » Seules les heures de prévision sont réinitialisées, toutes les autres données sont conservées.

2. «FahrtZurecksetzen=true» avec «PrognoseMoeglich=false»:
Toutes les annonces AUS transmises jusqu'ici sont supprimées au niveau du destinataire et les données correspondantes du service REF-AUS ou les données théoriques sont utilisées à la place.
 - » Cette combinaison correspond à une solution de repli.
 - » C'est la solution garantissant une compatibilité descendante qui doit être utilisée lors de la conversion de XSD2015 à XSD2017.

Références: norme VDV 454, chapitre 6.1.10

Nouveau champ «NurAktualisierung» dans AboAUS, AboAZB.

1. L'élément «NurAktualisierung=false» correspond au traitement en cours. **Nouveau dans VDV 453/454**
2. «NurAktualisierung=true» prolonge uniquement la durée de l'abonnement; cette option ne permet pas d'effectuer d'autres modifications.

Si l'élément «NurAktualisierung» n'est pas implémenté, la valeur par défaut «false» est automatiquement appliquée.

Nouveau dans les structures:

- AboAUS
- AboAZB

Aspect technique résultant de VDV 453, chapitre 6.3.8.2 (AboAZB):

En définissant cet élément, l'abonné informe le fournisseur de données qu'il s'agit uniquement d'une prolongation de l'heure d'expiration («VerfallZst»). Il n'est donc pas nécessaire, dans le message suivant, d'envoyer à nouveau tous les trajets correspondant à l'abonnement, mais seulement ceux comprenant un événement déclencheur (p. ex. hystérèse, atteinte de la durée d'aperçu). Si le même abonnement n'existe pas encore du côté du fournisseur de données, si cet élément est manquant dans la demande d'abonnement ou si le client n'a pas implémenté l'élément, toutes les données correspondant à l'abonnement doivent alors être envoyées dans le premier message après la demande d'abonnement (ou une partie des données si l'élément «WeitereDaten=true» est utilisé).

Modifications de la spécification de l'interface VDV et du schéma XSD.

Nouveaux champs «SteigText» et «SektorenText» pour le départ/l'arrivée – Partie 1.

**Nouveau dans
VDV 454**

Les éléments «AnkunftssteigText» (Texte quai d'arrivée) et «AbfahrtssteigText» (Texte quai de départ) sont répartis par voies et secteurs. Les deux éléments «AbfahrtsSektorenText» (Texte secteur au départ) et «AnkunftsSektorenText» (Texte secteur à l'arrivée) ont été insérés dans les structures suivantes:

- IstHalt
- SollHalt

Aspect technique:

Dans VDV 454, il est possible désormais de transmettre une voie/un quai et un secteur dans des éléments séparés.

Remarque

La transmission de la désignation actuelle de la voie/du secteur dans des éléments séparés aura lieu dans une future version. D'ici là, les éléments «AnkunftsSektorenText» et «AbfahrtsSektorenText» ne seront pas utilisés dans les transports publics suisses.

Modifications de la spécification de l'interface VDV et du schéma XSD.

Nouveaux champs «SteigText» et «SektorenText» pour le départ/l'arrivée – Partie 2.

**Nouveau dans
VDV 453**

Alignement de VDV453 sur VDV454:

Les éléments «AbfahrtssteigText», «AbfahrtsSektorenText», «AnkunftssteigText» et «AnkunftsSektorenText» ont été intégrés dans les structures suivantes:

- AbbringenInfo (Information sur le train en correspondance) (départ uniquement)
- ASBFahrplanlage (arrivée uniquement),
- ASBFahrplan (arrivée uniquement)
- AZBFahrplanlage (arrivée et départ)
- AZBFahrplan (arrivée et départ)

Aspect technique:

Dans VDV 453, il est possible également de transmettre une voie/un quai et un secteur dans des éléments séparés.

Remarque

La transmission de la désignation actuelle de la voie/du secteur dans des éléments séparés aura lieu dans une future version. D'ici là, les éléments «AnkunftsSektorenText» et «AbfahrtsSektorenText» ne seront pas utilisés dans les transports publics suisses.

Modifications de la spécification de l'interface VDV et du schéma XSD.

Nouveaux champs «Einsteigeverbot», «Aussteigeverbot» et «Durchfahrt».

**Nouveau dans
VDV 453**

Les éléments

- Einsteigeverbot
- Aussteigeverbot
- Durchfahrt

ont été repris dans:

- AZBFahrplan
- AZBFahrplanlage

Modifications de la spécification de l'interface VDV et du schéma XSD.

Nouveau champ «FahrtBezeichnerText».

**Nouveau dans
VDV 453/454**

CUS transmettra le numéro du train dans le nouvel élément «FahrtBezeichnerText» (Désignation de parcours Texte). Cet élément a été ajouté aux structures suivantes:

- AZBFahrplan
- AZBFahrplanlage
- SollFahrt
- IstFahrt

Modifications de la spécification de l'interface VDV et du schéma XSD.

Nouveaux champs «KursNr» et «VerkehrsmittelNummer».

**Nouveau dans
VDV 454**

Les éléments «KursNr» (Numéro cours) et «VerkehrsmittelNummer» (Numéro MT) ont été ajoutés aux structures suivantes:

- SollFahrt
- IstFahrt

«KursNr» (facultatif):

N'est pas utilisé par CUS; les informations transmises par d'autres systèmes dans cet élément ne sont pas encore clairement définies; ce point doit être analysé par le groupe de travail KIDS ou Transports publics suisses.

«VerkehrsmittelNummer» (facultatif):

CUS transmettra le numéro du train dans cet élément. À l'avenir, le numéro du train devrait également être repris ici au lieu d'être extrait de «LinienID» (ID Ligne) ou de «Fahrtbezeichner» (Désignation de parcours) comme cela était le cas jusqu'ici dans VDVv2015.

Remarque

1. Les formats de «LinienID» et «FahrtBezeichner» changeront «prochainement» (nouvelles directives de SKI).
2. Dans une prochaine version, le champ «VerkehrsmittelNummer» sera également intégré dans le service VDV 453.

Modifications de la spécification de l'interface VDV et du schéma XSD.

«AZBFahrtLoeschen»/«ASBFahrtLoeschen» – Partie 1. **Modifications dans VDV 453**

1. Si le serveur doit à nouveau fournir toutes les données actuelles, p. ex. par «DatensatzAlle=true» ou lors de la mise en place d'un nouvel abonnement, alors le dernier état des parcours supprimés doit toujours être transmis dans VDVv2015 via «AZBFahrplanlage»/«ASBFahrplanlage» avec «AZBFahrtLoeschen»/«ASBFahrtLoeschen» («XXXLoeschen» affichant une datation plus récente que «XXXFahrplanlage»)
 - » Pour autant qu'elles aient été traitées dans le bon ordre, les deux annonces contenaient l'état le plus récent.
2. Il devrait maintenant être possible de transmettre toutes les informations requises dans «AZBFahrtLoeschen»/«ASBFahrtLoeschen» de sorte que la transmission de «AZBFahrplanlage»/«ASBFahrplanlage» n'est plus nécessaire.

Attention

- » Avec cette solution, une redondance a été créée de sorte que tous les nouveaux champs pertinents doivent être insérés dans «XXXFahrplanlage» et «XXXFahrtLoeschen».
- » Toutefois, les deux éléments «XXXFahrplanlage» et «XXXFahrtLoeschen» doivent encore être transférés à nouveau.

Remarque

Les types d'annonces seront révisés dans une prochaine version.

Modifications de la spécification de l'interface VDV et du schéma XSD.

«AZBFahrtLoeschen»/«ASBFahrtLoeschen» – Partie 2.

Modifications dans VDV 453

Afin de ne devoir transmettre qu'une seule annonce (XXXFahrtLoeschen), les éléments suivants ont été repris dans «ASBFahrtLoeschen»:

- AnkunftszeitASBPlan
- HaltID
- HaltepositionsText
- FahrtInfo

Afin de ne devoir transmettre qu'une seule annonce (XXXFahrtLoeschen), les éléments suivants ont été repris dans «AZBFahrtLoeschen»:

- AnkunftszeitAZBPlan
- AbfahrtszeitAZBPlan
- HaltID
- HaltepositionsText
- FahrtInfo

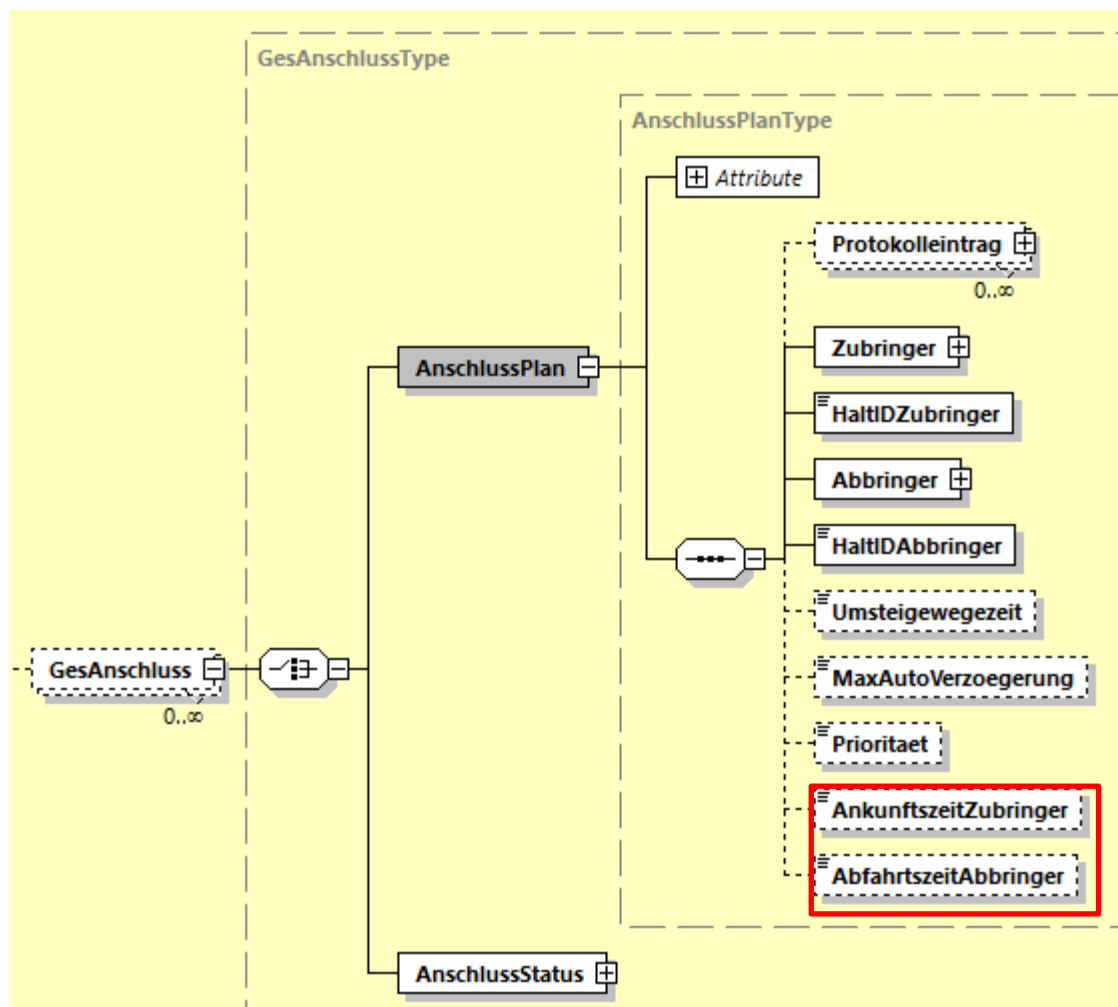
Remarque

Les types d'annonces seront révisés dans une prochaine version.

Modifications de la spécification de l'interface VDV et du schéma XSD.

Correction des correspondances dans VDV 454 – Partie 1.

Transmission des correspondances dans VDV 454 conformément au schéma:



Explication des structures

- «AnschlussPlan»:
Correspondances planifiées.
- «AnschlussStatus»:
Statut en temps réel des correspondances planifiées.

Nouveaux champs

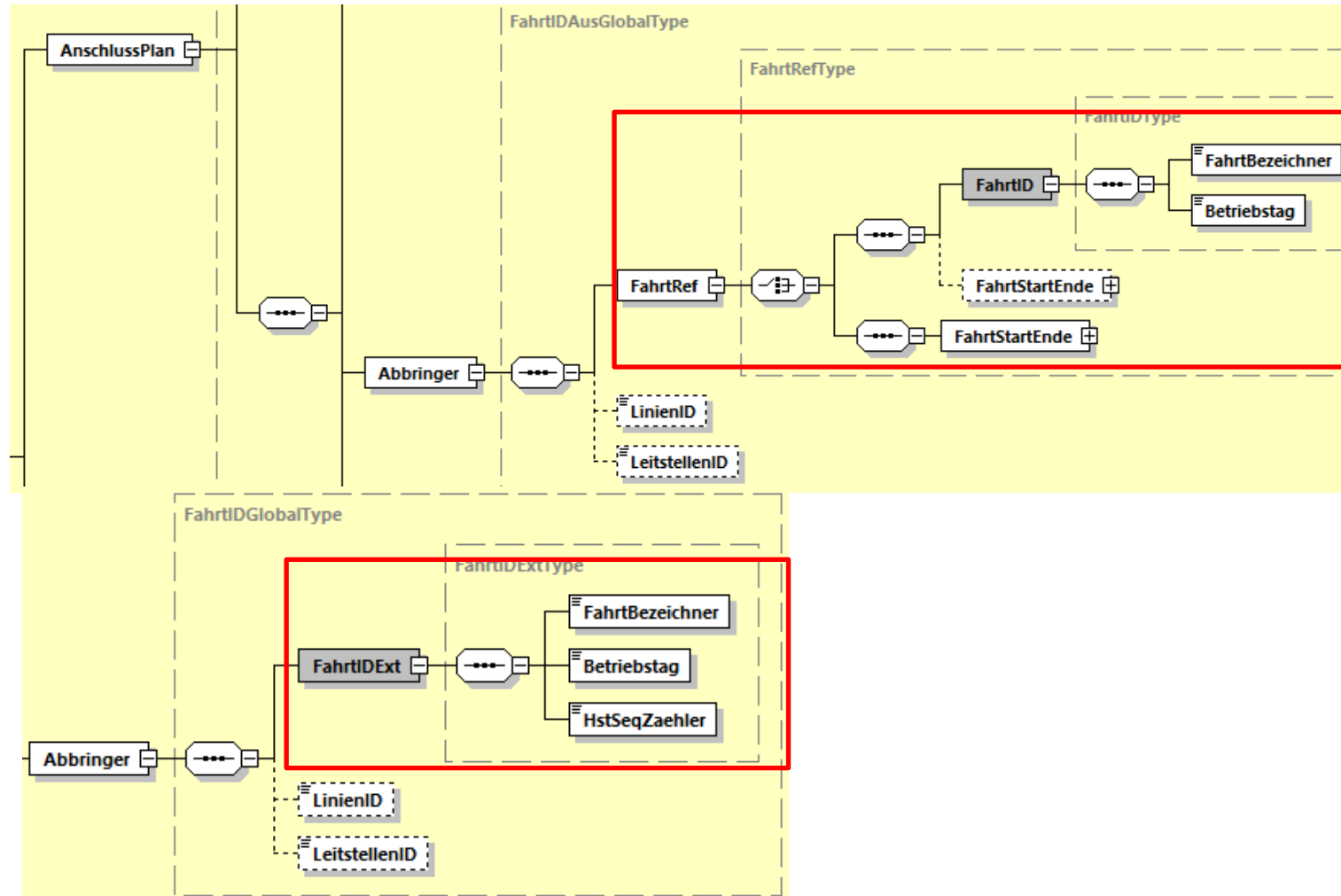
- «AnkuftszeitZubringer» et
- «AbfahrtszeitAbbringer»

Ces deux champs ont été ajoutés pour identifier l'arrêt en cas de double desserte.

Modifications de la spécification de l'interface VDV et du schéma XSD.

Correction des correspondances dans VDV 454 – Partie 2.

Nouveau
Logique
VDV 454



Remarque: cette correction a également été effectuée dans la structure «Zubringer» (train d'apport).

Modifications de la spécification de l'interface VDV et du schéma XSD.

Correction des correspondances dans VDV 454 – Partie 3.

Utilisation dans CUS pour le trafic ferroviaire:

Le comité VDV ayant refusé de reprendre le temps de changement dans l'état de correspondance, celui-ci ne sera pas appliqué dans CUS.

Motif du refus:

Dans «HaltID» (identification de l'arrêt), c'est la bordure d'arrêt, et non l'arrêt lui-même, qui est transmise pour le trafic de proximité. Le temps de changement peut ainsi être uniquement modifié pour le trafic de proximité si la bordure d'arrêt change également; un nouveau plan des correspondances doit alors toujours être envoyé.

Remarque:

Pour les chemins de fer, cependant, le temps de changement peut changer sans que l'élément «HaltID» ne soit modifié, c'est-à-dire lorsque la voie ou le secteur change.

Avec l'application de la LHand (Loi sur l'égalité pour les handicapés), cela pourra également être le cas pour le trafic de proximité, lorsque le passager doit parcourir une distance plus longue entre la voie d'arrivée et la voie de départ en raison d'un événement imprévu (p. ex. avec un fauteuil roulant).

Solution CUS:

Seul le plan des correspondances est transmis peu avant l'arrivée à l'arrêt. Le statut des correspondances n'apporte aucune valeur ajoutée et n'est donc jamais transmis. Mais cela implique un nouveau cas particulier pour les systèmes d'information.

Modifications de la spécification de l'interface VDV et du schéma XSD.

Entrée de protocole – Partie 1.

**Nouveau dans
VDV 453/454**

Analyses de latence et de traitement, voir la norme VDV 453, chapitre 6.1.13

Chaque système estampille les principaux points (p. ex. entrée et sortie) de l'annonce via une identification unique et un horodatage. Ces informations peuvent être utilisées pour déterminer quelles entrées ont nécessité le temps de traitement le plus long.

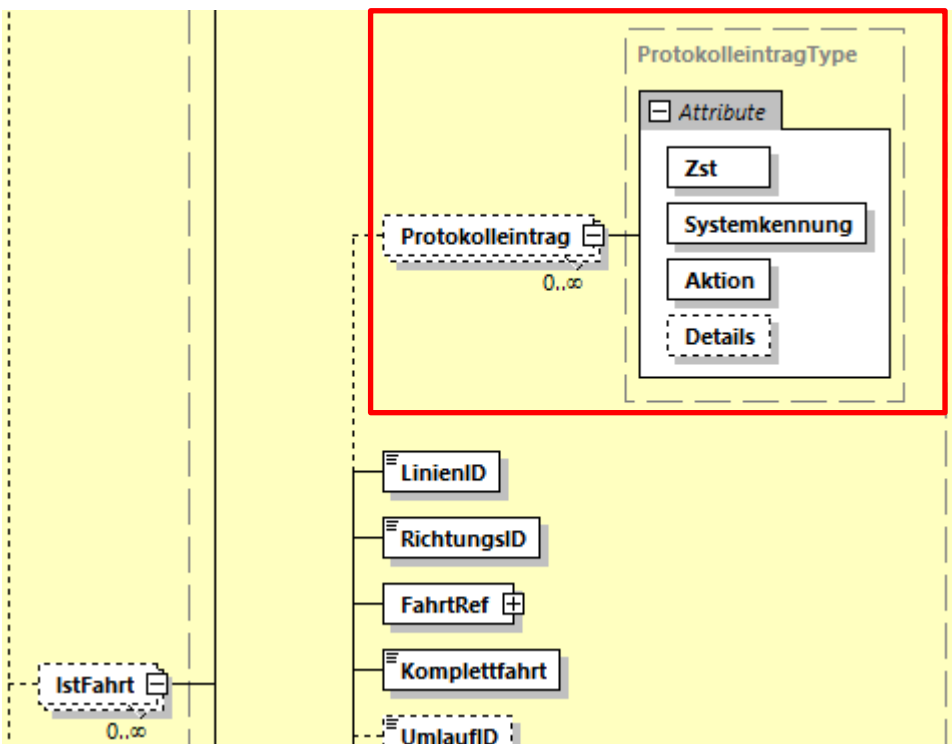
Les éléments suivants ont été ajoutés aux structures suivantes:

- AbbringerFahrtLoeschen
- AnschlussPlan
- AnschlussStatus
- ASBFahrplanlage
- ASBFahrplan
- ASBFahrtLoeschen
- AZBFahrplanlage
- AZBFahrplan
- AZBFahrtLoeschen
- AZBLinenspezialtext
- AZBLinenspezialtextLoeschen
- IstFahrt
- SollFahrt

Modifications de la spécification de l'interface VDV et du schéma XSD.

Entrée de protocole – Partie 2.

Nouveau dans VDV 453/454



Définition des entrées de protocole:

Zst (Datation): Spécifie le moment de l'établissement du protocole. Remarque: contrairement à la recommandation du chap. 6.1.2, les datations des entrées de protocole ne sont pas arrondies à la seconde entière, mais des microsecondes sont transmises à la place pour permettre des mesures de latence plus précises.

Systemkennung (Id. système): Identification du système effectuant le protocole.

Aktion (Action): Classifie l'événement protocolé pour les valeurs autorisées. Voir le tableau 9.

Détails: (Facultatif) Le système effectuant le prot. peut ici enregistrer des info. compl. sous forme de texte libre, p. ex. des détails concernant des actions de type «INTERNE» ou des raisons de type «AUSLOESUNG» (Déclenchement).

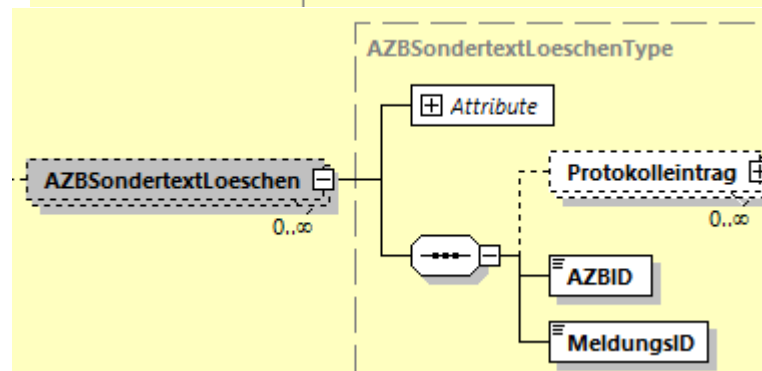
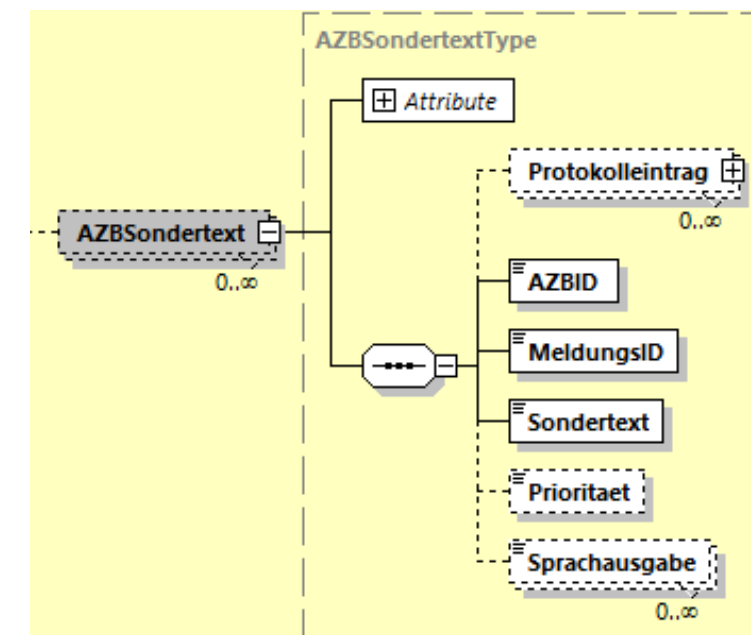
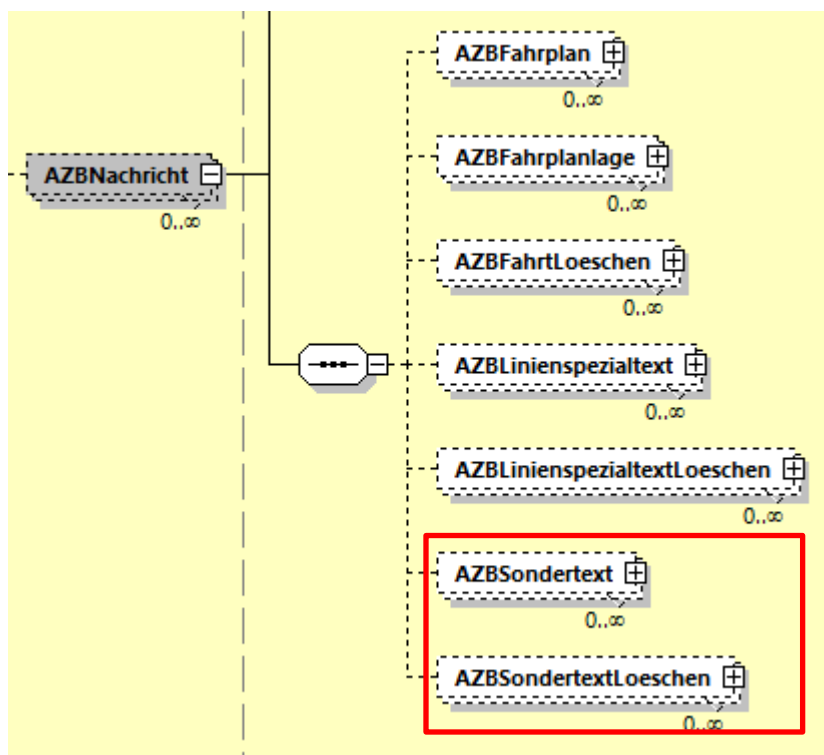
Action	Signification
EINGANG	(ENTRÉE) Information reçue par une source de données.
AUSGANG	(SORTIE) Information envoyée à un consommateur de données.
AUSLOESUNG (DÉCLENCH.)	Un événement pertinent pour une notification s'est produit. Exemple: un SiGT a reçu de nouvelles coordonnées du véhicule ce qui a modifié les prévisions de retards.
INTERN	Une étape de traitement interne a eu lieu, p. ex. lecture des informations depuis la base de données.
SONSTIGES (AUTRES)	Un autre événement ne pouvant être attribué à l'un des types mentionnés ci-dessus a eu lieu.

Modifications de la spécification de l'interface VDV et du schéma XSD.

Nouveau type d'annonce «AZBSondertext».

**Nouveau dans
VDV 453**

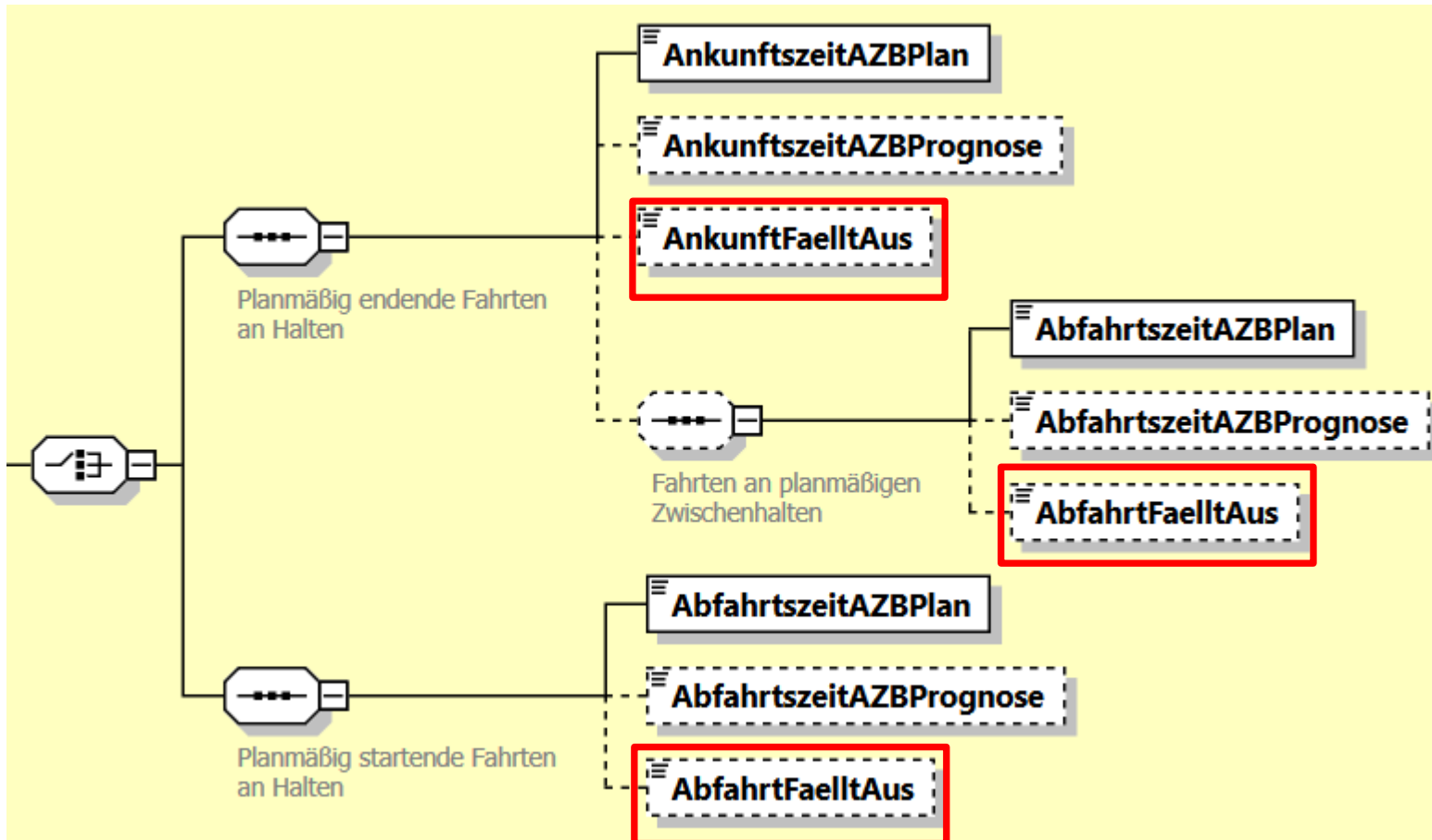
Nouveaux types d'annonce «AZBSondertext» et «AZBSondertextLoeschen» (Suppression texte spécial) pour approvisionner les systèmes d'affichage sans dépendre des trajets et des lignes, p. ex. pour un événement.



Modifications de la spécification de l'interface VDV et du schéma XSD.

Nouveaux champs «AnkunftFaelltAus»/«AbfahrtFaelltAus». **Nouveau dans VDV 453**

Nouveaux éléments explicites dans «AZBFahrplanlage».



Modifications de la spécification de l'interface VDV et du schéma XSD.

Retards indéfinis.

**Nouveau dans
VDV 454**

«PrognoseUngenau=unbekannt» permet de représenter un retard indéfini dans VDVv2015 via le service AUS.

Problématique aux CFF:

Cette valeur n'est pas utilisée par CUS. La subdivision selon l'arrivée et le départ fait défaut pour l'élément «PrognoseUngenau». De plus, CFF-I ne souhaite pas fournir de prévisions en cas de «retard indéfini»; ces informations ne sont pas transmises non plus par CUS dans un tel cas.

Modification dans VDVv2017:

L'élément doit désormais être séparé en fonction de l'arrivée et du départ. Les heures de prévision ne sont pas transmises dans ce cas.

1. Une nouvelle valeur «Unbekannt» (Inconnu) est introduite pour les champs existants «IstAnkunftPrognoseStatus» et «IstAbfahrtsPrognoseStatus» (Statut des prévisions des heures effectives d'arrivée/de départ).
2. Si l'un de ces champs est transmis avec la nouvelle valeur dans «IstHalt» (Arrêt réel), aucune heure de prévision ne peut être transmise en même temps.

Modifications de la spécification de l'interface VDV et du schéma XSD.

Nouvelles valeurs dans le champ «FoAenderungsCode».

**Nouveau dans
VDV 454**

FoAenderungsCode (Code modif. de la composition): modification des anciennes valeurs, ajout de nouvelles valeurs:

FoAenderungsCode (ENUM)	Facultatif: FoAenderungsTexte (ex.)
FehlenderFamilienwagen	Le transport se déroule sans voiture-familles
FehlendesRestaurant	Le transport se déroule sans voiture-restaurant
...	...

Nouvelles valeurs:

FoAenderungsCode (ENUM)	Facultatif: FoAenderungsTexte (ex.)
FehlendeFamilienwagen	Le transport se déroule sans voiture-familles
FehlendeRestaurantwagen	Le transport se déroule sans voiture-restaurant
FehlendeRollstuhlplaetze	Places pour fauteuils roulants/WC universels manquants
FehlendeNiederflurwagen Remarque: valeurs modifiées	Voitures à plancher surbaissé (NT) manquantes
...	...

Modifications de la spécification de l'interface VDV et du schéma XSD.

Nouvelles valeurs dans le champ «FoFahrzeugAusstattungsCode».

Nouvelles valeurs dans le champ
«FoFahrzeugAusstattungsCode» (Code équip. des véh.):

**Nouveau dans
VDV 454**

FoFahrzeugAusstattungsCode (ENUM)	Facultatif (exemple)
AbteilFahrradResPflicht	Compartiment à vélos disponible, avec réservation obligatoire
PlaetzeFahrradResPflicht	Nombre de places de stationnement pour les vélos avec réservation obligatoire
...	...

Modifications de la spécification de l'interface VDV et du schéma XSD.

Nouvelles valeurs dans le champ «FoTechnischesAttributCode».

Nouvelles valeurs dans le champ
«FoTechnischesAttributCode» (Code attribut techn. des véh.):

**Nouveau dans
VDV 454**

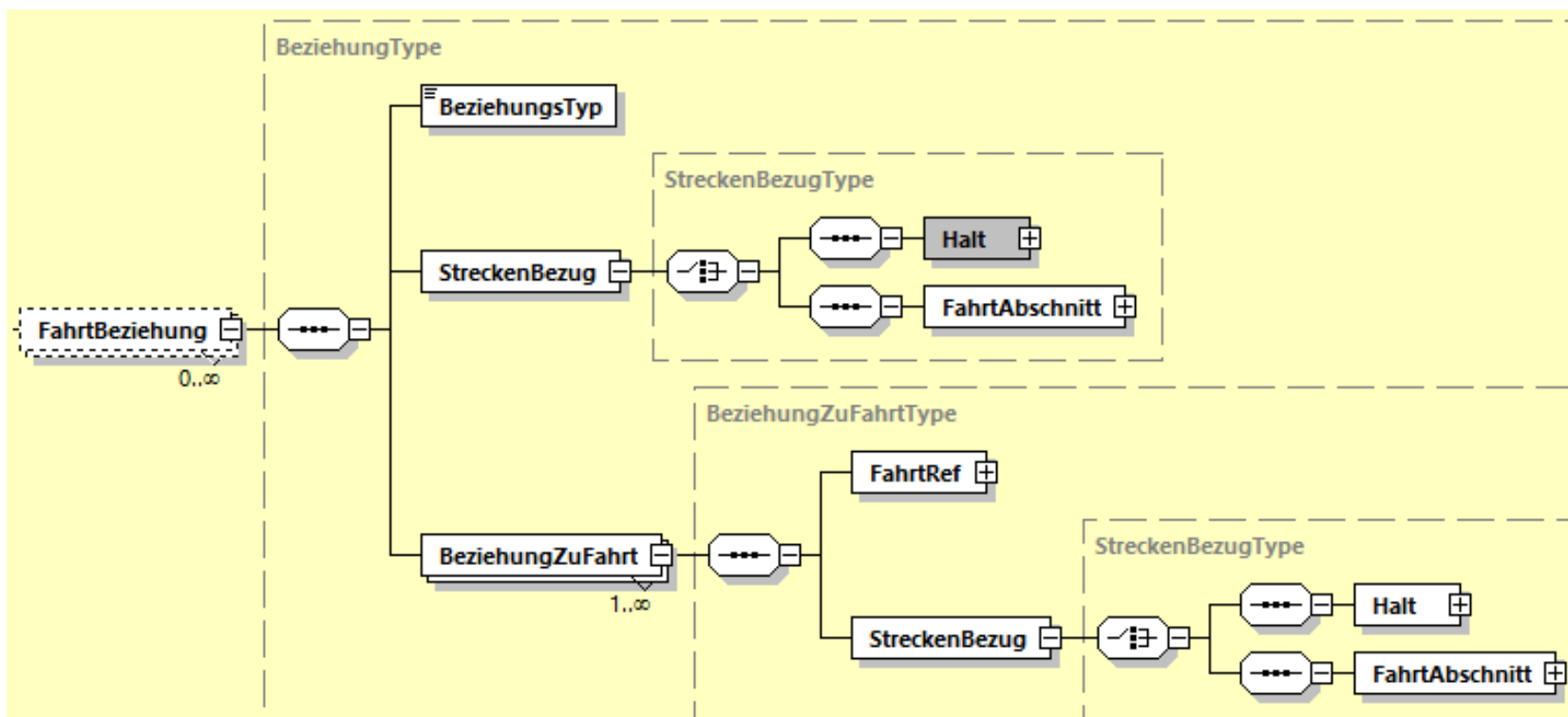
FoTechnischesAttributCode (ENUM)	Facultatif (exemple)
NiederflurEinstieg	Véhicule avec accès à plancher surbaissé
...	...

Modifications de la spécification de l'interface VDV et du schéma XSD.

Nouvelle structure «FahrtBeziehung» – Partie 1.

**Nouveau dans
VDV 454**

Dans la structure «FahrtBeziehung» (Relation de voyage), les voyages peuvent être liés entre eux sur une base bidirectionnelle, voir la norme VDV 454, chapitre 5.2.2.8. La relation de voyage se produit lors du parcours réel et du parcours planifié.



Nouvelle structure «FahrtBeziehung» – Partie 2.

BeziehungsTyp (Type de relation)	<p>Les différents types sont décrits dans VDV 454, chapitre 5.2.2.8.1.</p> <ul style="list-style-type: none"> • FortfuehrungVonFahrt Poursuite du voyage à partir de «BeziehungZuFahrt» (Relation au parcours) à un arrêt (sous «StreckenBezug» (Référence à un tronçon)). Le passager ne doit pas changer de train, le nouveau parcours n'est pas signalé comme une corresp. • FortfuehrungDurchFahrt Poursuite du voyage via «BeziehungZuFahrt» à un arrêt (sous «StreckenBezug») Le passager ne doit pas changer de train, le nouveau parcours n'est pas signalé comme une corresp. • TrennungVonFahrtIn Poursuite du voyage avec des compositions séparées via «BeziehungZuFahrt» au niveau de «StreckenBezug» (arrêt). • FortfuehrungVonGetrennterFahrt Poursuite du voyage séparé via «BeziehungZuFahrt» au niveau de «StreckenBezug» (arrêt). Une relation avec d'autres voyages séparés est impossible. • ZusammenfuehrungVonFahrt Poursuite du voyage avec des compositions séparées via «BeziehungZuFahrt» au niveau de «StreckenBezug» (arrêt). • FortfuehrungDurchZusammengefuehrteFahrt Poursuite du voyage fusionné via «BeziehungZuFahrt» au niveau de «StreckenBezug» (arrêt). Une relation avec un autre voyage fusionné est impossible. • ErsatzVonFahrt Remplacement partiel ou total d'un moyen de transport annulé par ce parcours réel. • ErsatzDurchFahrt Remplacement partiel ou total de ce parcours réel annulé par un autre moyen de transport. • EntlastungVonFahrt Délestage partiel ou total d'un moyen de transport par ce parcours réel. • EntlastungDurchFahrt Délestage partiel ou total de ce parcours réel par un autre moyen de transport.
StreckenBezug	(+structure) La relation de voyage (y c. type de relation) se rapporte à ce tronçon ou à cet arrêt (voir VDV 454, chap. 5.2.2.8.2).
BeziehungZuFahrt	(+structure, multiple) Cet élément fait référence à un autre parcours (y c. tronçon de parcours ou arrêt) qui est lié à ce parcours (voir VDV 454, chap. 5.2.2.8.1 et 5.2.2.8.3).

Modifications de la spécification de l'interface VDV et du schéma XSD.

Nouvelle structure «FahrtBeziehung» – Partie 3.

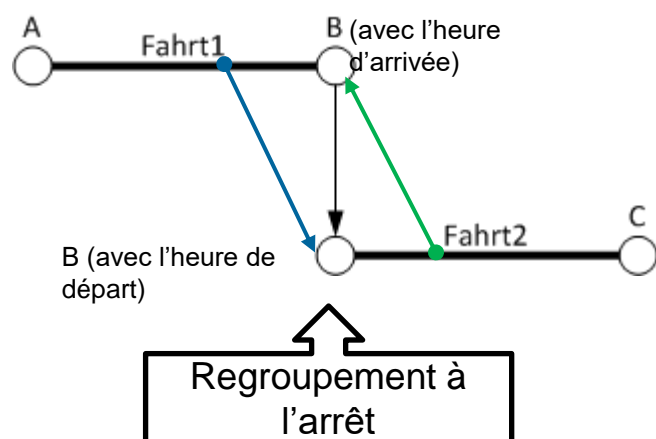
**Nouveau dans
VDV 454**

Poursuite d'un voyage à l'arrêt B

Un moyen de transport poursuit son voyage à partir d'un arrêt sous un nouvel identifiant. Les passagers ne doivent pas changer de train.

Les types de relations directionnels pour la poursuite d'un voyage sont les suivants:

- » 'FortfuehrungVonFahrt': poursuite du voyage à partir de «BeziehungZuFahrt» (Relation au parcours) à un arrêt (sous «StreckenBezug» (Référence à un tronçon)).
- » 'FortfuehrungDurchFahrt': poursuite du voyage via «BeziehungZuFahrt» à un arrêt (sous «StreckenBezug»).



Correspond à une diamétralisation (pas de changement de train):

Vue «Fahrt 1» (Parcours 1):

- Type de relation: FortfuehrungDurchFahrt
- Référence à un tronçon: arrêt B (avec l'heure d'arrivée)
- Relation au parcours:
 - Réf. parcours: parcours 2
 - Référence à un tronçon: arrêt B (avec l'heure de départ)

Vue «Fahrt 2» (Parcours 2):

- Type de relation: FortfuehrungVonFahrt
- Référence à un tronçon: arrêt B (avec l'heure de départ)
- Relation au parcours:
 - Réf. parcours: parcours 1
 - Référence à un tronçon: arrêt B (avec l'heure d'arrivée)

Modifications de la spécification de l'interface VDV et du schéma XSD.

Nouvelle structure «FahrtBeziehung» – Partie 4.

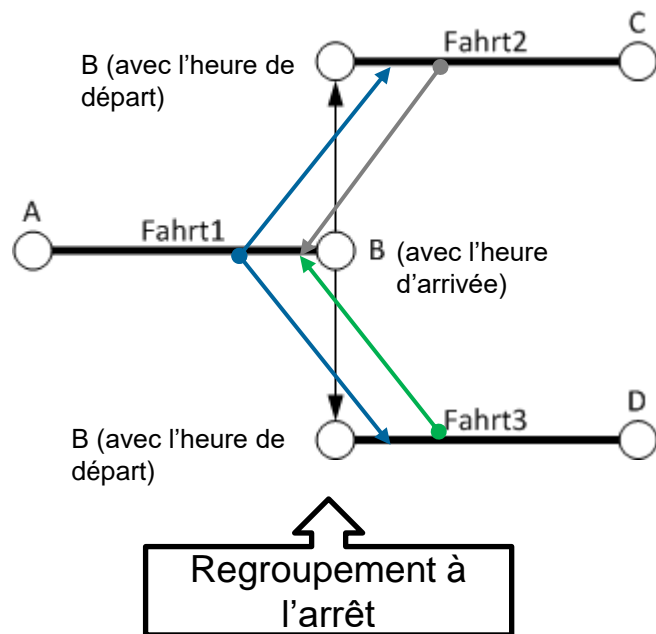
**Nouveau dans
VDV 454**

Séparation de trains à destinations multiples à l'arrêt B.

Le moyen de transport est séparé à l'arrêt spécifié (en règle générale, le point d'exploitation final). Les ID des trains suivants avec l'arrêt dans «StreckenBezug» sont contenus dans l'élément «BeziehungZuFahrt».

Les types de relations directionnels pour la scission sont les suivants:

- » 'TrennungVonFahrtIn': poursuite du voyage avec des compositions séparées via «BeziehungZuFahrt» au niveau de «StreckenBezug» (arrêt).
- » 'FortfuehrungVonGetrennterFahrt': renvoi de la poursuite séparée du voyage au parcours initial.



Vue «Fahrt 1» (Parcours 1):

- Type de relation: TrennungVonFahrtIn
- Référence à un tronçon: B (avec l'heure d'arrivée)
- Relation au parcours:
 - Réf. parcours: parcours 2
 - Référence à un tronçon: B (avec l'heure de départ)
- Relation au parcours:
 - Réf. parcours: parcours 3
 - Référence à un tronçon: B (avec l'heure de départ)

Vue «Fahrt 2» (Parcours 2):

- Type de relation: FortfuehrungVonGetrennterFahrt
- Référence à un tronçon: arrêt B (avec l'heure de départ)
- Relation au parcours:
 - Réf. parcours: parcours 1
 - Référence à un tronçon: arrêt B (avec l'heure d'arrivée)

Vue «Fahrt 3» (Parcours 3):

- Type de relation: FortfuehrungVonGetrennterFahrt
- Référence à un tronçon: arrêt B (avec l'heure de départ)
- Relation au parcours:
 - Réf. parcours: parcours 1
 - Référence à un tronçon: arrêt B (avec l'heure d'arrivée)

Modifications de la spécification de l'interface VDV et du schéma XSD.

Nouvelle structure «FahrtBeziehung» – Partie 5.

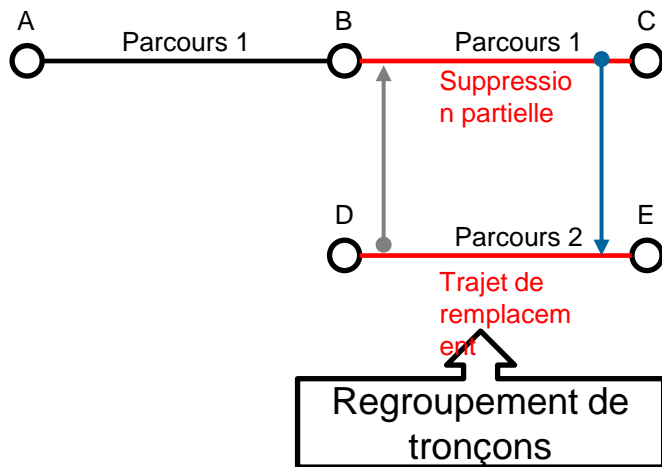
**Nouveau dans
VDV 454**

Remplacement partiel pour le tronçon de B à C.

Le voyage transmis remplace un moyen de transport annulé ou est remplacé par un autre moyen de transport.

Les types de relations directionnels pour un remplacement sont les suivants:

- » 'ErsatzVonFahrt': remplacement d'un moyen de transport annulé par ce parcours réel.
- » 'ErsatzDurchFahrt': remplacement de ce parcours réel annulé par un autre moyen de transport.



Vue «Fahrt 1» (Parcours 1):

- Type de relation: ErsatzDurchFahrt
- Référence à un tronçon: B à C
- Relation au parcours:
 - Réf. parcours: parcours 2
 - Référence à un tronçon: D à E

Vue «Fahrt 2» (Parcours 2):

- Type de relation: ErsatzVonFahrt
- Référence à un tronçon: D à E
- Relation au parcours:
 - Réf. parcours: parcours 1
 - Référence à un tronçon: B à C

Remarque

Le parcours 1 doit être raccourci à partir de B.

Modifications de la spécification de l'interface VDV et du schéma XSD.

Nouvelle structure «FahrtBeziehung» – Partie 6.

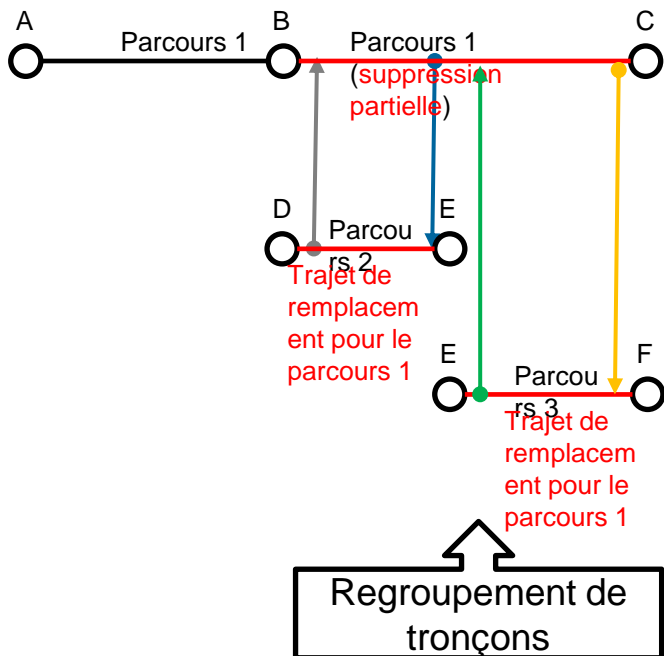
**Nouveau dans
VDV 454**

Remplacement partiel pour le tronçon de B à C.

Le voyage transmis remplace un moyen de transport annulé ou est remplacé par un autre moyen de transport.

Les types de relations directionnelles pour un remplacement sont les suivants:

- » '*ErsatzVonFahrt*': remplacement d'un moyen de transport annulé par ce parcours réel.
- » '*ErsatzDurchFahrt*': remplacement de ce parcours réel annulé par un autre moyen de transport.



Tâche

Quelles sont les relations de voyage?

**Modifications
des directives de
réalisation
applicables aux
transports publics
suisses.**

Modifications des DR applicables aux transports publics suisses.

Résumé des modifications des DR v1.3 (XSD2017).

1. Les éléments suivants sont désormais obligatoires:
 - » ProduktID (453/454)
 - » VerkehrsmittelText (454)
 - » FahrtInfo (453)
 - » BetreiberID (453)

2. La règle de traitement pour la transmission de suppressions partielles et totales dans VDV 454 a changé.

3. Des documents distincts ont été créés pour les éléments «ProduktID», «VerkehrsmittelText» et «IstxxxPrognoseStatus».

4. La définition de «RichtungsID» pour le trafic ferroviaire a été modifiée dans VDV 454.

5. Le trafic mixte a fait l'objet d'une nouvelle réglementation.

Modifications des DR applicables aux transports publics suisses.

Modifications du contenu des DR v1.3 (XSD2017).

Contenu de l'élément «BetreiberID» dans VDV 453/454.

1. Un exploitant peut fournir des données sur le trafic ferroviaire ou de proximité à l'aide de l'élément «BetreiberID».
2. Si un exploitant doit livrer des données sur le trafic ferroviaire et le trafic de proximité, ces données doivent être fournies avec des «BetreiberID» différents même s'il s'agit de la même ligne (p. ex. service de remplacement par des bus).
3. Il doit également être possible de s'abonner au produit «Bahn» (Trafic ferroviaire) sans données sur le trafic de proximité.
 - » Cette solution transitoire doit être maintenue jusqu'à ce que tous les systèmes fournissent un «ProduktID» et aient mis en place un filtre produits («ProduktFilter») constant.

Modifications des DR applicables aux transports publics suisses.

Nouveaux champs obligatoires dans les DR v1.3 (XSD2017).

Contenu de l'élément «ProduktID» dans VDV 453/454.

Le champ «ProduktID» doit être saisi dans l'horaire de ligne ou dans tous les voyages planifiés.

Modifications des DR applicables aux transports publics suisses.

Nouveaux champs obligatoires dans les DR v1.3 (XSD2017).

«VerkehrsmittelText» dans VDV 454.

Le champ «VerkehrsmittelText» doit être saisi dans l'horaire de ligne ou dans tous les voyages planifiés.

Modifications des DR applicables aux transports publics suisses.

Nouveaux champs obligatoires dans les DR v1.3 (XSD2017).

MitRealZeiten.

La livraison de temps réels à l'OFT et donc à CUS est obligatoire pour toutes les ET.

1. CUS fournit tous les abonnements exclusivement avec le paramètre «MitRealZeiten=true» (Avec temps réels).
2. Autrement dit, les partenaires doivent désormais également transmettre des mises à jour via le canal Inbound dès que l'élément «IstxxxPrognoseStatus» (pendant un voyage en cours) passe à «Real».

Modifications des DR applicables aux transports publics suisses.

Nouvelles règles de traitement dans les DR v1.3 (XSD2017).

PrognoseUngenau.

La procédure concernant le retrait de prévisions ou la réinitialisation d'un trajet en paramétrant «PrognoseMoeglich=false» a été modifiée dans la norme VDV 454, version 2.1.

1. Désormais, seules les heures de prévision sont réinitialisées aux heures théoriques.
 - » Les autres modifications, p. ex. changements d'itinéraire, de voie, de formation demeurent.
2. Si le voyage entier doit être réinitialisé (solution de repli), le nouveau champ «FahrtZuruecksetzen» doit être défini sur la valeur «true».
3. «PrognoseMoeglich=false» avec «FahrtZuruecksetzen=true» correspond à la procédure actuelle.

Modifications des DR applicables aux transports publics suisses.

Nouvelles règles de traitement dans les DR v1.3 (XSD2017).

Suppressions de parcours.

Dans le cas de parcours réels entièrement supprimés (service AUS), il faut tout de même envoyer au moins un élément «IstFahrt» avec les caractéristiques suivantes:

1. Le champ «FaelltAus» (Suppression) contient la valeur «true».
2. Le champ «Komplettfahrt» (Parcours complet) contient la valeur «true».
3. Tous les arrêts du dernier parcours complet avant l'annonce de suppression doivent être indiqués. Le contenu de l'élément «FahrtStartEnde» (DébutFinParcours) ne doit pas être modifié.

Attention

- » v2015: l'annonce de suppression contient tous les arrêts réels initiaux.
- » v2017: l'annonce de suppression contient uniquement les derniers arrêts réels valables (du dernier parcours complet).

Modifications des DR applicables aux transports publics suisses.

Nouvelles règles de traitement dans les DR v1.3 (XSD2017).

Suppressions partielles.

Dans le cas de suppressions partielles, un élément <IstFahrt> est envoyé avec les caractéristiques suivantes:

1. L'élément <FaelltAus> n'est pas compris ou a la valeur «false».
2. L'élément <Komplettfahrt> contient la valeur «true».
3. Tous les éléments encore valables de type <IstHalt> sont indiqués.
4. Les éléments supprimés de type <IstHalt> font défaut.

Attention

- » La suppression d'un parcours déjà commencé n'entraîne jamais la suppression totale du parcours complet mais seulement une suppression partielle des arrêts encore à parcourir. Autrement dit: les suppressions partielles correspondent à des changements d'itinéraire.

Modifications dans la connexion à CUS.

Authentification entre le serveur et le client.

API Management des CFF privilégie à l'avenir l'authentification via OAuth 2.0 (auparavant, les partenaires VDV étaient connectés par VPN).

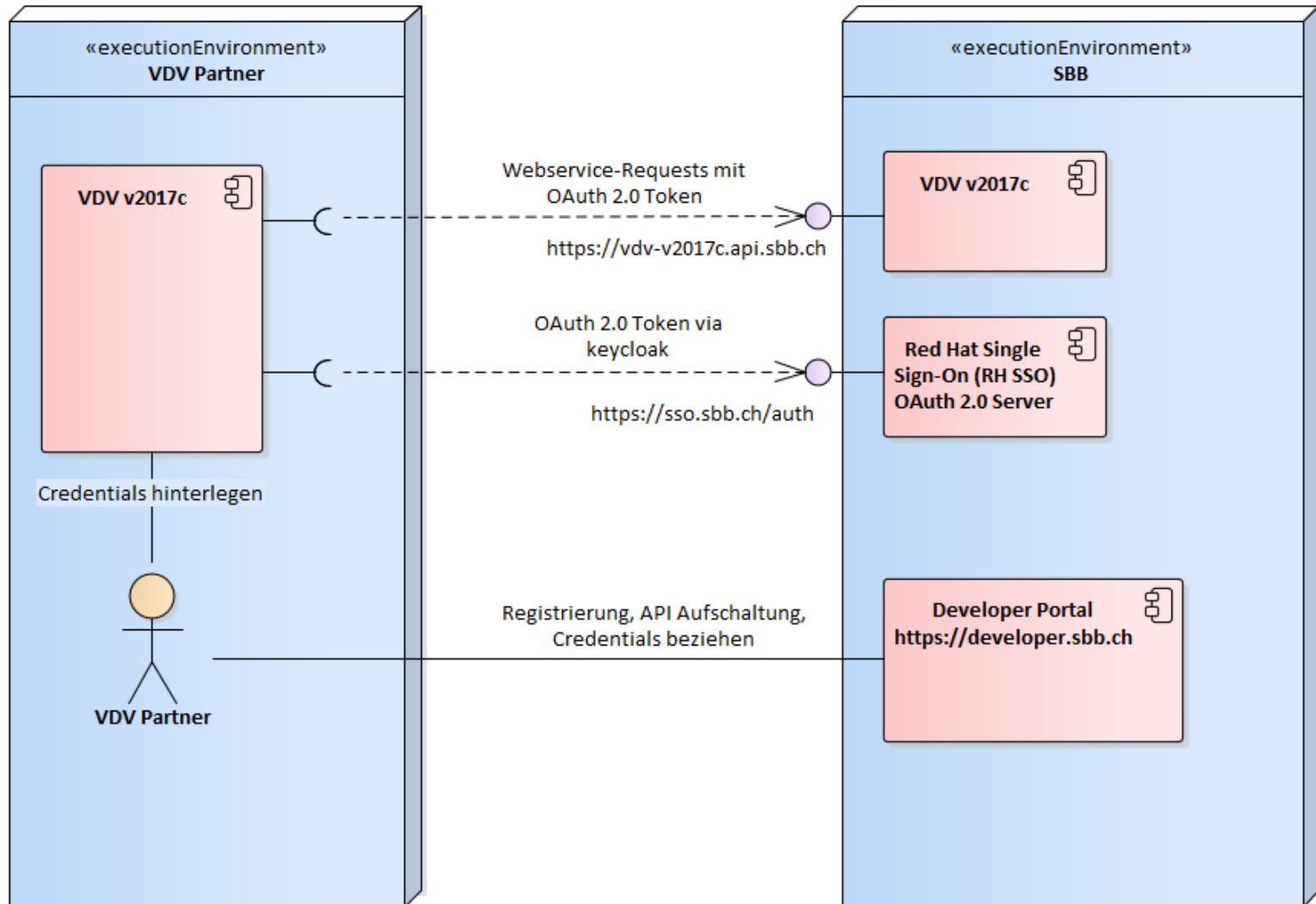
1. La connexion d'un système partenaire aux nouvelles interfaces VDVv2017 de CUS se fera désormais via OAuth 2.0.
2. Fondamentalement, toutes les connexions sont sécurisées par HTTPS, en utilisant TLS 1.2 ou TLS 1.3.

Attention

- » Les connexions entre les plateformes régionales de données (DDS) et CUS migreront vers les nouvelles interfaces (VDVv2017@OAuth 2.0).
- » Les connexions directes entre les systèmes partenaires et CUS migreront vers les nouvelles interfaces (VDVv2017@OAuth 2.0).
- » Les connexions VPN seront ensuite rétablies.
- » Les nouvelles connexions dans le domaine VDV fonctionneront uniquement via VDVv2017@OAuth 2.0 (la connexion par VPN ne sera possible que dans des cas exceptionnels).

deployment Blackbox

Représentation simplifiée de la communication OAuth.



Modifications dans la connexion à CUS

Authentification entre le serveur et le client.

Le passage de VPN à OAuth présente des avantages considérables:

1. Coûts de connexion réduits et processus simplifiés.
 - » Obtention des identifiants p. ex. via [SBB Developer Portal](#) (Portail des développeurs des CFF) (en plusieurs clics de souris et selon un processus partiellement automatisé).
2. Un entretien plus simple et, par conséquent, des coûts moins élevés.
3. Réduction de la durée de connexion.